

Bruksanvisning VikingBad Massasjebad



VIKINGBAD
Med bad i fokus...

VikingBad AS

www.vikingbad.no
post@vikingbad.no

FORORD

Gratulerer med ditt nye VikingBad massasjebad. Denne bruksanvisningen gjelder generelt for alle massasjebad fra VikingBad.

Bruksanvisningen beskriver sikkerhetsprosedyrer, installasjonsveiledning, operasjonsveiledning og om generelt vedlikehold. Vennligst ta deg tid til å lese gjennom denne manualen før du installerer og bruker produktet.

Følgende informasjon bør tas i betraktning.

- ✓ Garantien for produktet gjelder ikke for skader eller feil forårsaket ved ukorrekt installasjon eller bruk som ikke står skrevet i denne manualen.
- ✓ Dersom du trenger noen andre tjenester, kontakt din lokale VikingBad forhandler.

VIKINGBAD

SERIENUMMER:

INNHALDSFORTEGNELSE

FORORD	2
SIKKERHETSINSTRUKSJONER	4
FORBEREDELSE TIL INSTALLASJON	4
Viktig med tanke på innbygging	5
DIAGRAM FOR VANNTILKOBLING	5
INSTALLASJONSPROSEDYRER	6
Sikre installasjonsposisjon	6
Tilkoble avløpet	6
Tilkoble vann	6
Tilkoble strøm	6
Elektriske spesifikasjoner	6
Elektrisk skjema standardsystem.....	7
Elektrisk skjema system 3.....	8
Sjekk og rengjøring	8
Test med vann	8
INSTRUKSJONER FOR BRUK	9
Blandebatteri	9
Funksjonshendel:	9
Mengdekontroll:	9
Temperaturjustering:	9
Vannmassasje	10
Bruksinstruksjoner ved utilstrekkelig vann (IKKE BASIC SYSTEM)	10
Beskrivelse av funksjoner for kontrollpanel	11
Kontrollpanel BASIC system.....	11
Kontrollpanel standardsystem.....	11
Kontrollpanel system 3.....	14
SKIFTE LYSPÆRE (IKKE FOR BASIC SYSTEM)	17
FEILSØKING	18
JUSTERING AV TERMOSTATBATTERI	19
VEDLIKEHOLD	20
GARANTIVILKÅR	21
SAMSVARSERKLÆRING VIKINGBAD	22
NOTAT:	23

SIKKERHETSINSTRUKSJONER

1. Elektrisk installasjon og testing skal utføres av autorisert installatør.
2. Strøm til produktet må imøtekomme kravene til produktet, som er beskrevet i denne manualen.
3. Beskyttelsesanordninger for lekkasje, overbelastning for strøm eller feilspenning må være installert og fungere.
4. Ikke demonter kontrollpanel eller computerkontrolleren da dette ikke er beregnet for demontering. Feil, skader eller støt forårsaket ved slik demontering vil ikke kunne belastes VikingBad eller deres forhandlere.
5. Organiske vesker som aceton, ammoniakk eller bensin kan løse opp eller skade elementer på produktet. Ikke bruk slike vesker til rengjøring eller ved installasjon.
6. Ikke støtt opp eller stable andre elementer på produktet. Vis forsiktighet ved flytting av produktet slik at det ikke trykkelastes unødig.
7. Ha god ventilasjon i rommet produktet skal stå i.
8. Installer produktet med hjelp av fagperson slik at produktet blir montert på korrekt måte.
9. Man kan ikke forlenge strømledning fra massasjebadet uten tillatelse.
10. Man skal benytte fast tilkobling til det elektriske anlegget og NEK-400 installasjonsnorm må følges.

FORBEREDELSE TIL INSTALLASJON

- ✓ Før installasjon må du forsikre deg at vann-, strøm- og avløpsledninger er klargjort for installasjon av produktet.
- ✓ Alle delene til produktet er testet før det forlot fabrikk. Sjekk at delene til produktet samstemmer med det du bestilte fra forhandler.
- ✓ Etter utpakking av produktdele, sjekk at alle delene er komplette og at det ikke er synlige feil, mangler eller skader.
- ✓ **Se til at alle koblinger og unioner er strammet og tette ved testkjøring av badet.**
- ✓ Underlaget skal tåle tilstrekkelig vekt for vekt av massasjebad, vann og brukere. Minst 500kg per m².
- ✓ Ved innbygging av massasjekaret må det tas hensyn til at det skal kunne foretas servicearbeid på røropplegg og lignende, det bør derfor monteres en inspeksjonsluke på minimum 409x509 mm. I tillegg skal alltid være en tilluftningsrist på minimum 100x509 mm for lufttilførsel til teknikken. Det skal også være mulig å lese av typeskilt på teknikken og skifte sikringer på el-tavlen. Massasjekaret monteres alltid på fast underlag. Støtteben justeres slik at massasjekaret står helt vannrett. Massasjekaret reguleres vannrett. Deretter låses kontramutterne/låsemutterne. Før plassering av produktet må alle fremmedlegmer og støv fjernes/vaskes bort fra plassen hvor produktet skal installeres.
- ✓ Massasjekaret kan potensialutlignes i hus, hvor det finnes mulighet for potensialutligning til kobber rør. Det gjøres med potensialutlignings ledning som er koblet til massasjebadets vannpumpe, til eksisterende installasjon (ikke jord), og i henhold til gjeldende regler for potensialutligning.

Viktig med tanke på innbygging

- ✓ Dersom produktet skal installeres som et innbygget kar, vær oppmerksom på at enhver slik installasjon er individuell. Ved planlegging av innbygging anbefaler vi at man henvender seg til en rørlegger/flislegger for å forsikre seg best mulig resultat. Produktet skal monteres i et fuktbeskyttet rom, hvor konstruksjonen skal bygges etter BVN 43.105 våtromsnorm.
- ✓ Ved innbygging av produktet må det tas hensyn til at det skal kunne foretas servicearbeid på røropplegg og lignende, det bør derfor monteres en inspeksjonsluke på minimum 409x509 mm. I tillegg skal alltid være en tilluftningsrist på minimum 100x509 mm for lufttilførsel til teknikken. Det skal også være mulig å lese av typeskilt på teknikken og skifte sikringer på el-tavlen. Produktet monteres alltid på fast underlag.
- ✓ Støttebeben justeres slik at massasjekaret står helt vannrett. Produktet reguleres vannrett og på en måte slik at belastningen kommer på karetets ramme og føtter. Deretter låses kontramutterne/låsemutterne. Før plassering av produktet må alle fremmedlegmer og støv fjernes/vaskes bort fra plassen hvor produktet skal installeres.
- ✓ Karet skal enten kunne løftes opp av innbyggingen eller front skal kunne tas bort. Kunden er ansvarlig for demontering og tilbakemontering av innbygging eller produkt og omfattes ikke av garantien.
- ✓ VikingBad AS anbefaler at det gjøres en produkt test før produktet mures inne for å sikre at alle funksjoner er i orden. Ved eventuelle oppstartsproblemer som avdekkes etter innbygging eller service som må utføres er det kundens ansvar å sørge for at produktet er tilgjengelig for service personell.

DIAGRAM FOR VANNTILKOBLING

Diagram 1: Tilkobling for blandebatteri Standardsystem og System 3.

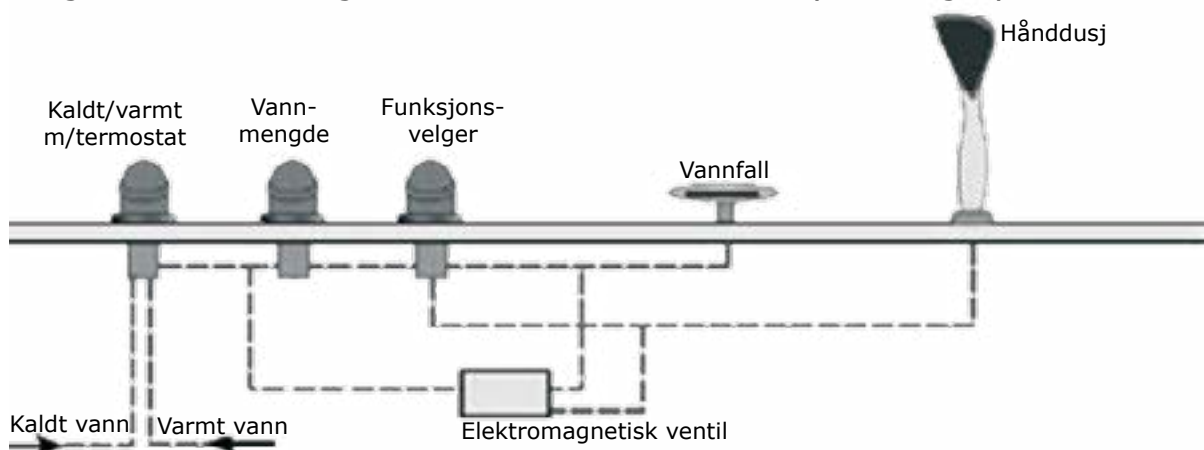
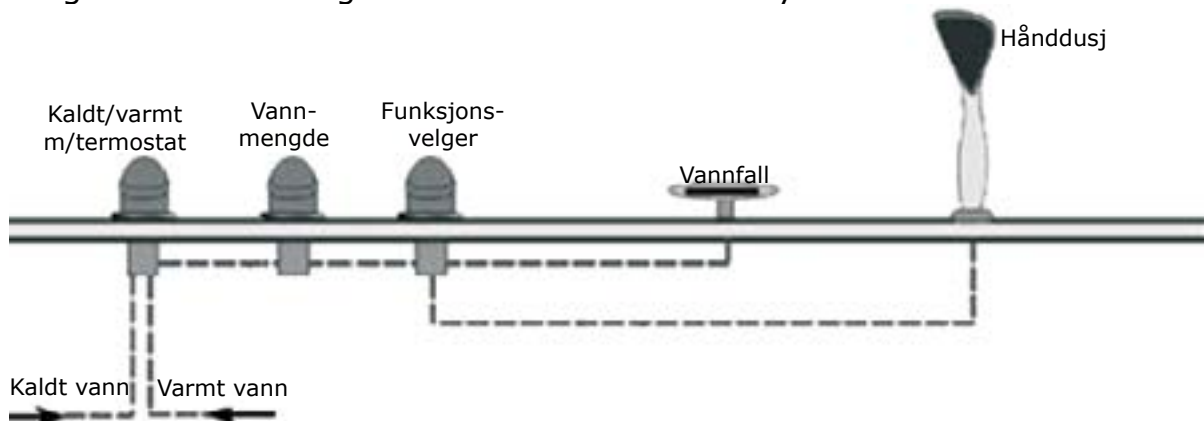


Diagram 2: Tilkobling for blandebatteri BASIC system



INSTALLASJONSPROSEDYRER

Delene til produktene fra VikingBad er normal standard og universale. Referer til de tekniske spesifikasjonene for produktet og følg instruksjonene som følger under installasjon av produktet.

Sikre installasjonsposisjon

Du må forsikre deg at avløpsrør, strømuttak og vannledning er tilrettelagt for installasjon og at det er nok plass til å tilkoble de ulike delene. Plasser massasjebadet i installasjonsposisjon og juster bein på undersiden slik at badet står vannrett.

Tilkoble avløpet

Avløpsrøret, som befinner seg på undersiden av karet, er et fleksibelt rør i plast. Tilkoble vannavløpslange til avløpet og på undersiden av karet og forsegl koblingene med gjengetape. Avløpsrøret skal ikke blokkeres eller bendes da dette kan føre til problemer med drenering av vann.

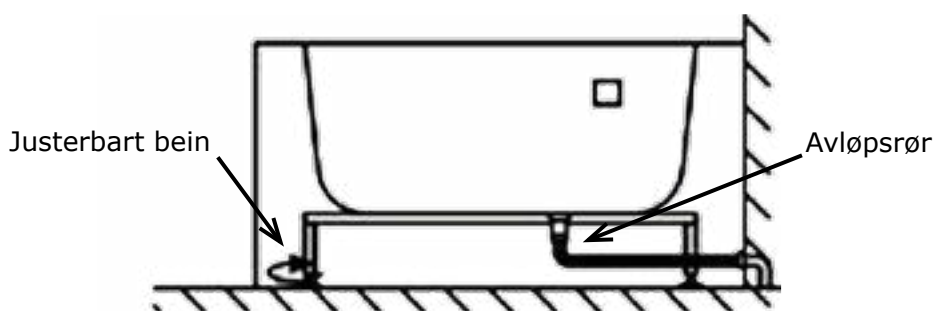


Diagram: Avløp og høydejustering

Tilkoble vann

Vannrørene til vanninntaket er beregnet for høyt trykk. Vær sikker på at du kobler varmtvann og kaldtvann på de korrekte rørene slik at dette ikke blir reversert.

Tilkoble strøm

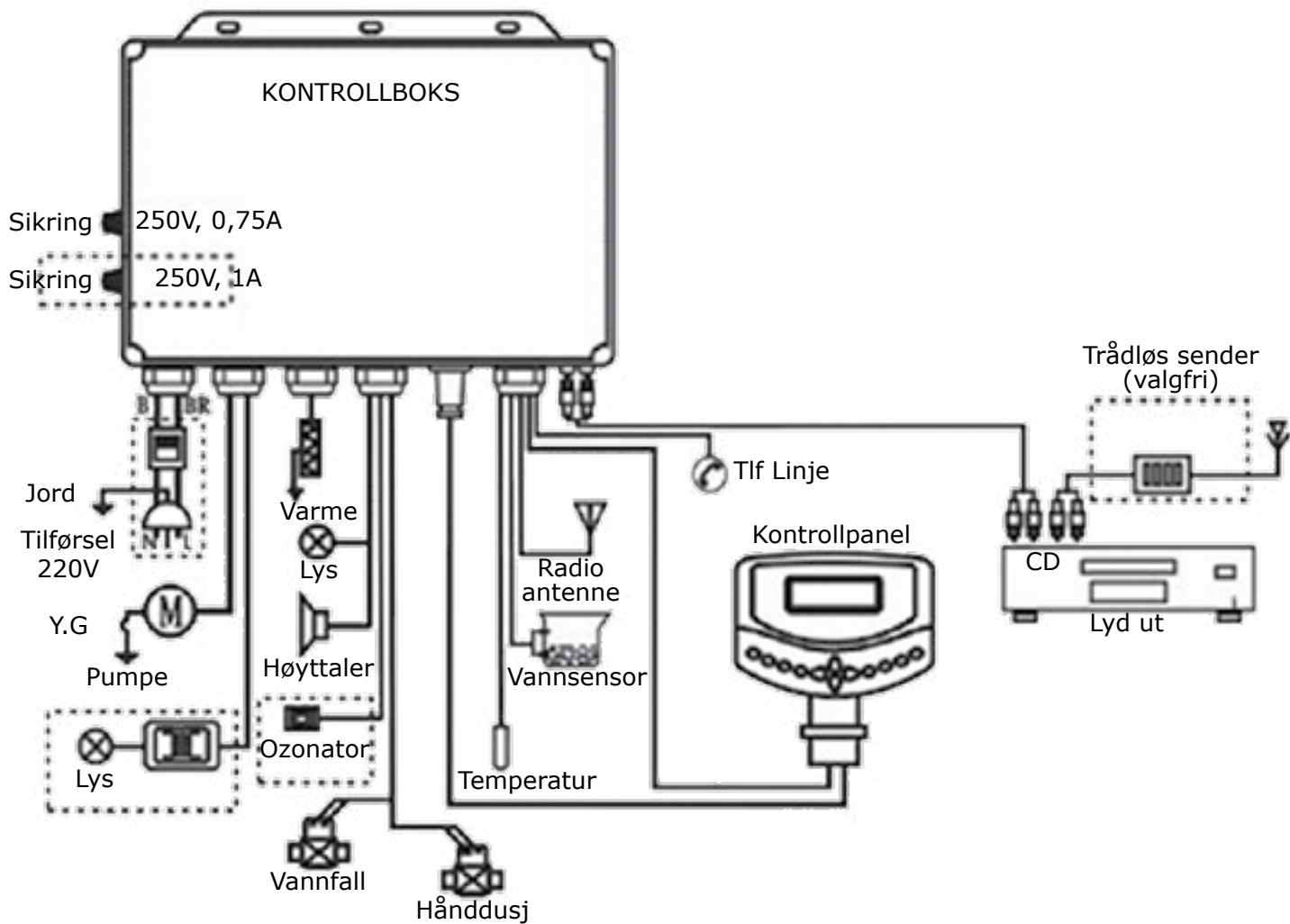
- ✓ El-spenning 220-240 V / Beskyttet med 30mA Jordfeilbryter.
- ✓ Elektrisk installasjon og testing skal utføres av godkjent elektriker.
- ✓ Elektriker har ansvar for at NEK-400 installasjonsnorm følges.

PS! På Basic systemet kobles en 1-fas 10A direkte på pumpen.

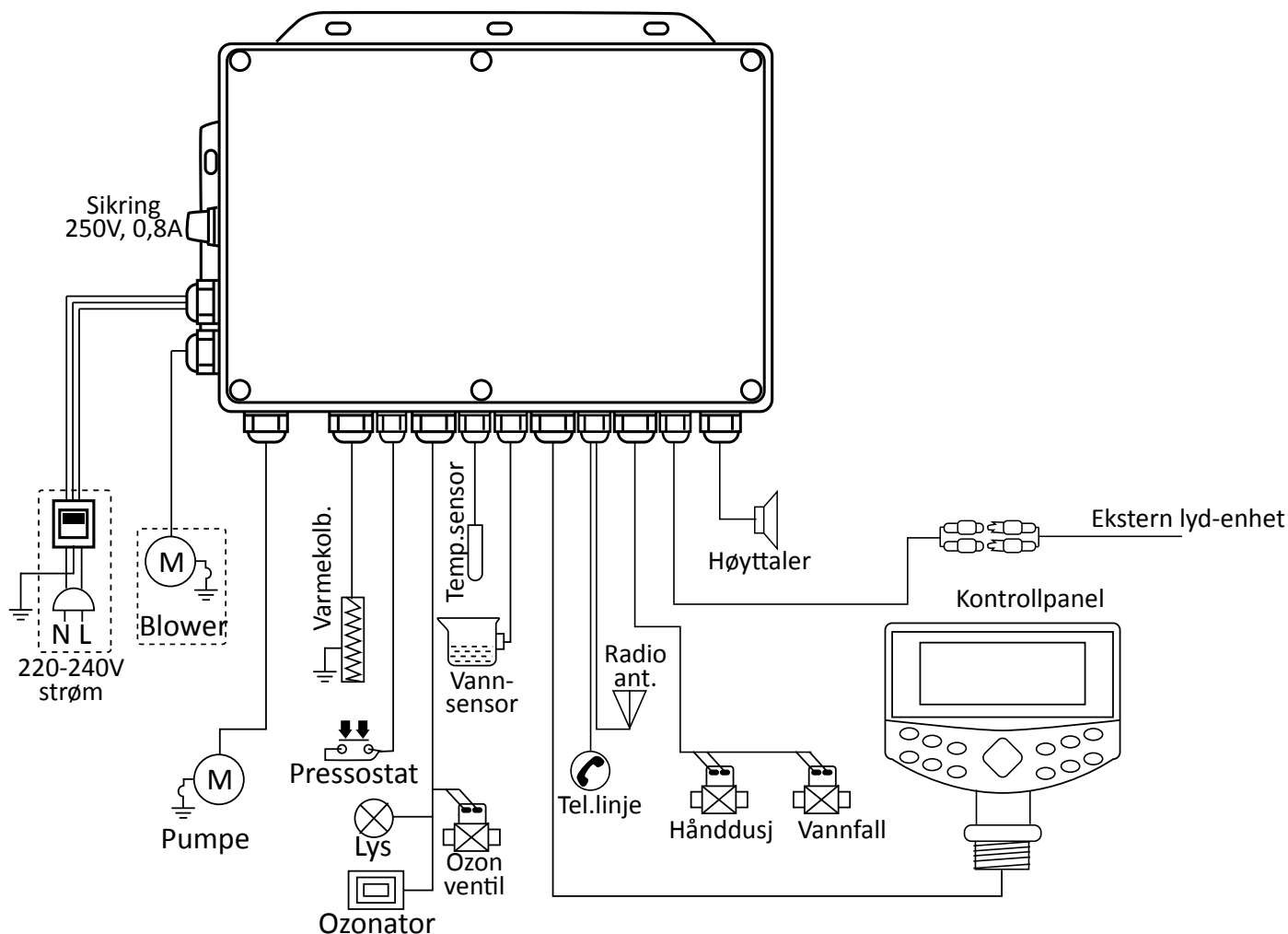
Elektriske spesifikasjoner

System	Vannpumpe	Luftkompressor	Varmeelement	Totalt forbruk	Massasjebadets ytelse: Høy effektivitet, lavt støynivå. Har automatisk beskyttelse. Sikker og pålitelig.
BASIC	0,9kw 4,6A	N/A	N/A	4,6A	
Standard	0,9kw 4,6A	N/A	N/A	4,6A	
System 3	0,75kw 3,8A	0,2kw 1,2A	2kw 9A	14A	
VikingBad SE	0,75kw 3,8A	0,2kw 1,2A	2kw 9A	14A	

Elektrisk skjema standardsystem



Elektrisk skjema system 3



Sjekk og rengjøring

Etter du har gjort de foregående prosedyrene sjekk at alle tilkoblinger er forsegleet og ikke lekker. Deretter fjerner du alle fremmedlegemer fra massasjebadet og vasker det med vann. Vær sikker på at massasjebadet er helt rent før du setter på vann pga. smuss som kan bli sugd inn til pumpen og kan blokkere rørsystemet.

Test med vann

Når du er sikker på at karet er helt rent, steng avløpet og fyll badet med vann. Sjekk fortløpende etter lekkasjer i og rundt massasjebadet. Når vann nivået er over vannsensor kan du sette på massasjepumpen ved å trykke på denne knappen på kontrollpanelet.

Merknad BASIC system:

Pumpen kan startes med lite vann i karet. Det er vannsensor innebygget i pumpen som registrerer om det er vann slik at pumpen ikke tørrkjøres, men det sitter ikke noen sensor i karet som registrerer tilstrekkelig vannnivå. **Sørg for at vannet er over alle dysene i karet før man tester pumpen for BASIC systemet.**

INSTRUKSJONER FOR BRUK

Blandebatteri

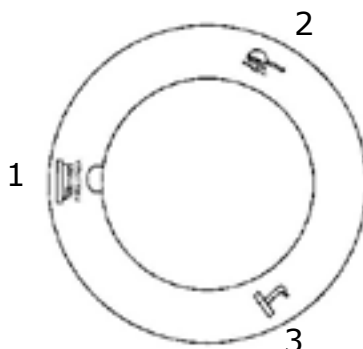
VikingBad massasjebad er utstyrt med termostatstyrt blandebatteri med 3 funksjonshendler, under vises hvordan disse benyttes:

Funksjonshendel:

1: Vannpåfylling via dyser

2: Hånddusj

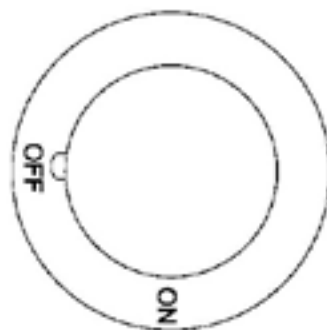
3: Vannfall



Mengdekontroll:

Vri mot høyre for økt vannmengde

Vri mot venstre redusert vannmengde



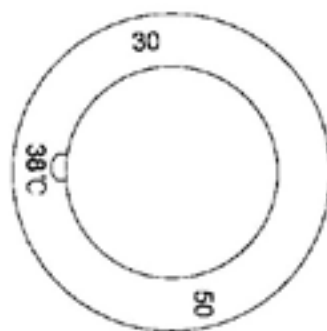
Temperaturjustering:

Vri mot høyre for kaldt vann

Vri mot venstre for varmt vann

NB! Barnesikring justert til 38°C

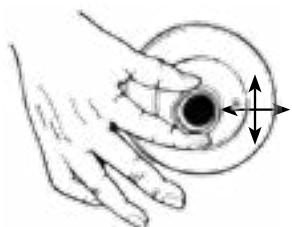
Trykk på sikring for å få høyere temperatur.



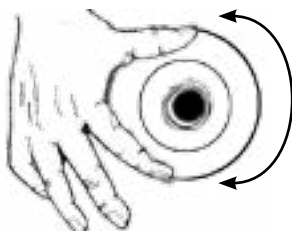
Vannmassasje

Effekten av vannmassasjen er kontrollert gjennom bruk av luft og vann og man kan endre på vanntrykket og retningen av vannmassasjen. For å starte pumpen til vannmassasjen er det bare å trykke kontrollknappen når vannivået er over vannsensor, og for å stoppe vannmassasjen trykker man samme knapp igjen. Du kan regulere retningen på strålen ved å justere på midten av dysen. Vanntrykk reguleres ved å vri på dysens ytterste ring (på enkelte modeller dysens innerste ring). Luftmengde til dysene styres gjennom luftreguleringshendel på massasjebadets toppkant.

Diagram: Vannmassasje



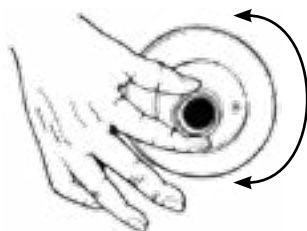
1. Justering av retning



2. Justering vanntrykk (alt.1)



3. Luftregulering



2. Justering vanntrykk (alt.2)

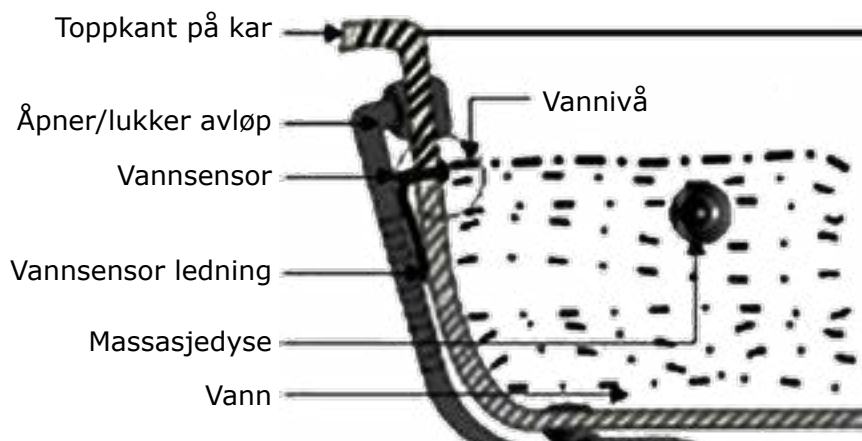
Bruksinstruksjoner ved utilstrekkelig vann (IKKE BASIC SYSTEM)

Når man starter vannpumpen så vil pumpen for vannmassasje starte dersom vannivået er over vannsensoren.

Dersom vannivået ikke er over vannsensoren vil LCD Display blinke med indikasjonstegn for pumpe og pumpen vil ikke starte, dette indikerer at det er for lite vann. Øker vannivået til over vannsensor innen 10 minutter vil pumpen automatisk starte, dersom dette ikke skjer vil systemet automatisk slå seg av. En detektor registrerer om vannivået er tilstrekkelig for at pumpen kan brukes.

Under normale omstendigheter vil massasjebad utstyrt med Standardsystem eller system 3 stoppe automatisk etter 60 minutter.

Diagram: Vannivå sensor



Beskrivelse av funksjoner for kontrollpanel

Kontrollpanel BASIC system



BASIC systemet har en pneumatisk (lufttrykk) bryter for å starte og stoppe pumpen.

Merknad:

Pumpen kan startes med lite vann i karet. Det er vannsensor innebygget i pumpen som registrerer om det er vann slik at pumpen ikke tørrkjøres, men det sitter ikke noen sensor i karet som registrerer tilstrekkelig vannnivå. **Sørg for at vannet er over alle dysene i karet før man starter pumpen.**

Kontrollpanel standardsystem



- | | |
|-------------------------|-----------------------------------|
| 1. På/Av | 7. Radiokanal Valg/Lagring |
| 2. Telefon knapp | 8. Volum/funksjonsknapp |
| 3. CD knapp | 9. Vannfall (auto. vannpåfylling) |
| 4. Radio knapp | 10. Vannpumpe knapp |
| 5. Volum/Funksjonsknapp | 11. Hånddusj knapp |
| 6. Funksjonsknapp | 12. Lys På/Av |

Instruksjoner kontrollpanel standardsystem

Under finner du beskrivelse av de ulike knappene for systemet.

I forklaringen vil det også forekomme bruk av FUN- og M-knapp, som er følgende:



FUN-Knapp KP



M-Knapp KP

På/Av Knapp



Trykker du på denne knappen vil systemet skru seg på og alle funksjonene kan benyttes. LCD displayet vil lyse blått. Trykker du knappen igjen vil systemet slå seg av.

Telefon knapp



Når systemet er på og innkommende samtale blir oppdaget vil høyttaleren automatisk slå seg av. Trykker du på telefonknappen tar du imot samtalen og vannfallsdyse og pumpe skrur av, samtidig vil LCD displayet vise *TEL*.

Når telefonsamtalen er ferdig og du trykker på knappen igjen vil systemet slå seg tilbake til status det var i før samtalen kom inn.

CD knapp



Trykker du knappen mens systemet er i gang vil systemet lytte på CD-input. LCD displayet vil vise *CD*.

Trykker du knappen igjen skrur du av CD funksjonen.

Radio knapp



Trykker du denne knappen går systemet inn i radiomottak og LCD display vil vise gjeldene frekvens.

Ved å trykke på FUN knapp så vil systemet gå i søkemode for radiokanal og *FM* blinker i LCD displayet. Trykk på +/- knapper (Volum/Funksjon) for å søke opp/ned i frekvensspekteret. Holder du +/- knapp inne i minst 0,5 sekund så vil søket gå automatisk.

Når du har funnet en kanal du ønsker å lagre, trykk inn og hold M-knapp i 2 sekunder for å lagre gjeldende frekvens. Trykk M-knapp en eller flere ganger for å velge kanalnummeret.

Volum/Funksjonsknapp



Dersom du er inne i Radio eller CD funksjonen, kan du benytte disse knappene for å justere volumet opp og ned. Høyttalervolumet vil vises som en serie striper i bunnen av LCD displayet.

Vannfallsknapp (automatisk vannpåfylling)



Denne funksjonen brukes for å skru på/av vannfallet. Blandebatteriets funksjonsvelger må settes til "Off" samt trykk og temperaturvelger må stilles inn etter ønske. Vannpåfyllingen stopper automatisk når vannivået når vannsensor (automatisk vannpåfylling).

Vannpumpe knapp (Massasje)



Når det er nok vann i massasjebadet kan du trykke denne knappen for å starte pumpen som gir massasje. *Pumpesymbolet* vil vises i LCD displayet og lys vil også lyse opp.

For å stanse vannpumpe trykker du knappen igjen.

Hånddusj knapp



Denne funksjonen brukes for å skru på/av hånddusjen. Blandebatteriets funksjonsvelger må settes til "Off" samt trykk og temperaturvelger må stilles inn etter ønske.

Lys På/Av



Skrur undervannslýset på/av.

Kontrollpanel system 3



- | | | |
|------------------------------|-------------------------|--------------------------|
| 1. Vannfall (auto. vannpåf.) | 2. Vannpumpe på/av | 3. Hånddusj på/av |
| 4. Luftkompressor på/av | 5. Lys på/av | 6. Styrke luftkompressor |
| 7. Lagre | 8. Volum/funksjon ned | 9. Søkefunksjon |
| 10. Volum/funksjon opp | 11. Radio/CD på/av | 12. Varmekolbe på/av |
| 13. Ozonator på/av | 14. Temperaturjustering | 15. På/av |
| 16. Telefon | | |

Instruksjoner kontrollpanel system 3

Under finner du beskrivelse av de ulike knappene for systemet.

På/Av Knapp



Trykker du på denne knappen vil systemet skru seg på og alle funksjonene kan benyttes. LCD displayet vil lyse blått. Trykker du knappen igjen vil systemet slå seg av.

Telefon knapp



Når systemet er på og innkommende samtale blir oppdaget vil høyttaleren automatisk slå seg av. Trykker du på telefonknappen tar du imot samtalen og vannfallsdyse og pumpe skrur av, samtidig vil LCD displayet vise *TEL*.

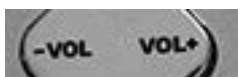
Når telefonsamtalen er ferdig og du trykker på knappen igjen vil systemet slå seg tilbake til status det var i før samtalen kom inn.

For å ringe ut trykker man telefonknapp og man kan deretter taste inn telefonnummeret gjennom nummerene som står til venstre for knappene på kontrollpanelet. For å avslutte samtale trykkes telefonknapp.

Radio/CD knapp



Justering volum:



MEM:



TUN:



Trykker du denne knappen går systemet inn i radiomottak og LCD display vil vise gjeldene frekvens.

Ved å trykke på TUN knapp vil systemet gå i søkemode for radiokanal og FM blinker i LCD displayet. Trykk på Vol +/- knapper for å søke opp/ned i frekvensspekteret. Holder du +/- knapp inne i minst 0,5 sekund så vil søket gå automatisk.

Når du har funnet en kanal du ønsker å lagre, trykk inn og hold MEM-knapp i 2 sekunder for å lagre gjeldende frekvens. Trykk MEM-knapp en eller flere ganger for å velge kanalnummeret, deretter trykker man MEM-knapp ned 2 sekunder for å lagre på ønsket kanalnummer. Man kan forhåndslagre 18 kanaler.

Trykker du Radio/CD-knappen for andre gang vil systemet lytte på CD-input. LCD displayet vil vise CD.

Trykker du knappen igjen skruer du av Radio/CD lyd.

Volumet justeres ved å trykke på Vol + / - knapper.

Ozonator på/av Knapp



Trykker du på denne knappen starter ozonatoren, skru på denne funksjonen før man skruer av kontrollpanelet. Dette vil tilføre ozonmolekyler til produktet som forhindrer visse bakterier å danne seg. Skruer man ikke ozonator av manuelt så vil den automatisk skrus av etter ca. 10 minutter.

Vannfallsknapp (automatisk vannpåfylling)



Denne funksjonen brukes for å skru på/av vannfallet. Blandebatteriets funksjonsvelger må settes til "Off" samt trykk og temperaturvelger må stilles inn etter ønske. Vannpåfyllingen stopper automatisk når vannivået når vannsensor (automatisk vannpåfylling).

Vannpumpe knapp (Massasje)



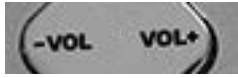
Når det er nok vann i massasjebadet kan du trykke denne knappen for å starte pumpen som gir massasje. *Pumpesymbolet* vil vises i LCD displayet og lys vil også lyse opp. For å stanse vannpumpe trykker du knappen igjen.

Luftkompressor knapp (Bobler)



Trykker man første gangen på knappen så starter luftkompressor å produsere luftbobler ut til bunndysene i massasjebadet. Trykker man på knappen igjen så skrur man luftkompressor av.

Luftkompressor justering



For å justere mengden luftbobler trykker man på justeringsknappen for luftkompressoren. Når man har trykket inn denne knappen benytter man Vol + / - for å justere styrken opp / ned for luftkompressorens effekt.

Hånddusj knapp



Denne funksjonen brukes for å skru på/av hånddusjen. Blandebatteriets funksjonsvelger må settes til "Off" samt trykk og temperaturvelger må stilles inn etter ønske.

Varmekolbe På/Av



Når vannpumpen (massasje) er i gang kan du trykke på "C°" knappen for å starte konstant oppvarming av massasjebadet og oppvarmingssymbolet vil vises i LCD displayet.

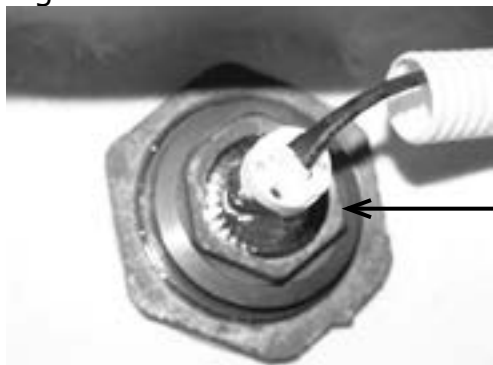
Temperaturen kan justeres mellom 35°C-45° C. Man justerer temperaturen ved å trykke TEMP-knapp. Temperaturen stiger 1°C pr trykk, når man har nådd 45°C vil instilling gå tilbake til 35°C. Når temperaturen er lavere enn innstilt vil massasjebadet varme opp vannet, men har det nådd innstilt temperatur +1°C vil oppvarming skrus av.

SKIFTE LYSPÆRE (IKKE FOR BASIC SYSTEM)

Frontpanelet på boblebadet er festet med skruer langs bunnen (skru av innkapslinger) og med klips i toppen. Løsne skruene og ta av frontpanelet ved trekke det ut i toppen. Lyspæren finner du på innsiden med tilkoblet strømledning (Fig 1). Trekk av strømledningen og skru den innerste delen ut av sokkel (kan være man trenger rørtang eller skiftenøkkel). Lyspæren, som finnes på innsiden av metallhylsteret man skrur ut, skiftes ut.

Når lyspæren er utskiftet så skrur man fast metallhylsteret og fester strømkabel på lyspæren (samme hvilken vei den settes på). Deretter festes frontpanelet i toppen med klips og deretter justeres skruerhullene i bunnen over hverandre. Til sist skrur skruene på plass igjen (med tilhørende innkapslinger).

Fig. 1



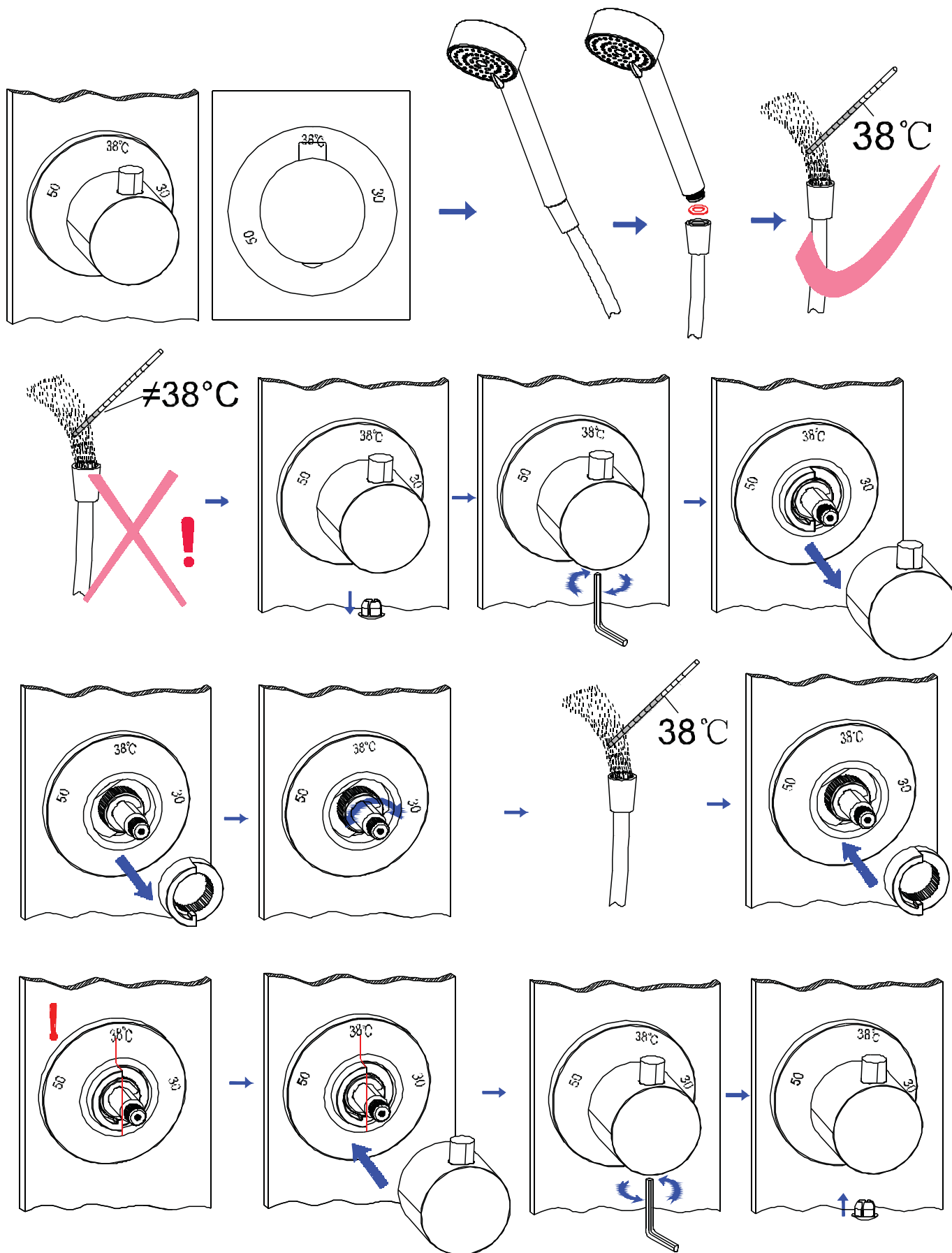
Innerste del
skrur ut

FEILSØKING

Feil	Mulig årsak	Mulig løsning
Ingen funksjon i kontrollpanelet eller massasjebadet vil ikke på.	Strømtilførsel er ikke tilkoblet.	Tilkoble strømtilførselen
	Sikringen er defekt.	Bytt eller slå på sikring.
	Dårlig kontakt på styringsboks eller kontrollpanel	Sjekk og reparer koblinger
	Styringsboksen eller kontrollpanelet er defekt	Bytt eller reparer. Kontakt forhandler.
Vannpumpe vil ikke starte	Vannpumpe har ikke strøm	Sjekk tilkobling til strøm
	Vannivået er for lavt	Sjekk tilkobling detektor for vannivå
	BASIC system - pneumatisk bryter kan være løs/defekt	Sjekk gjennomsliktig slange mellom pumpe og bryter. Kontakt forhandler.
	Blokkering av impeller	Sjekk impeller
	Knapp på panelet fungerer ikke	Bytt eller reparer deler. Kontakt forhandler.
Lys virker ikke	Lyspæren er defekt	Skift lyspære
	Dårlig spenning, brudd på ledning, dårlig kontakt	Sjekk tilkobling, spenning (12V DC) og ledning
Ozonator virker ikke	Ozonator er defekt	Bytt ozonator
	Dårlig spenning, brudd på ledning, dårlig kontakt	Sjekk tilkobling, spenning (12V DC) og ledninger
	Styringsboks er defekt	Bytt eller reparer. Kontakt forhandler.
Telefonen virker ikke	Klarer ikke å skru på telefonen	Sjekk bryter i kontrollpanel
	Får ikke summetone	Sjekk telefonlinje
	Mottaker hører ikke samtalen	Sjekk mikrofon
	Ikke lyd i høyttaleren, dårlig kontakt	Sjekk høyttaler, koblinger og ledning
	Styringsboks er defekt	Bytt eller reparer. Kontakt forhandler.
Radio virker ikke	Ikke lyd/dårlig lyd i høyttaler	Sjekk høyttaler, koblinger og ledning. Ledningene skal ligge separert.
	Klarer ikke å lagre/søke kanaler	Prøv å slå av/på massasjebadet. Prøv å ta av og på sikringen
	Styringsboksen er defekt.	Bytt eller reparer. Kontakt forhandler.
Ingen lyd fra CD	Ikke lyd i høyttaleren, dårlig kontakt	Sjekk høyttaler, koblinger og ledning
	CD spiller har ikke strøm	Sjekk strømtilkobling
	Styringsboks er defekt	Bytt eller reparer. Kontakt forhandler
Vannlekkasje	Koblingene er løse	Sjekk koblinger og skru dem fast
	Ventil er defekt	Skift ventil
Ikke trykk i luftdyser (Gjelder kun Sys 1 & 3)	Tilbakeslagsventil sitter fast eller fungerer ikke.	Kontakt forhandler.

Dersom du ikke finner løsningen til ditt problem, kontakt din lokale forhandler.

JUSTERING AV TERMOSTATBATTERI



NOTAT

VEDLIKEHOLD

Under følger generelle vedlikeholdsinstrukser for å holde produktet vedlike:

- ✓ Vi anbefaler rengjøring med vaskemidler beregnet for badrom. Bruk en myk klut og unngå bruk av f.eks skuresvamp da dette kan lage riper på produktet. Vann og såperester tørkes av umiddelbart. Unngå: Rengjøringsmiddel med skure-effekt eller innholdende løsmidler! Eksempel: Syrer, klorin, kaustisk soda og amoniakk (salmiak) må ikke brukes!
- ✓ Anbefalte produkter for vask er Cleansing Cream, for å rengjøre produktet etterfulgt av Beauty Polish, som beskytter overflatene.
- ✓ Kromdeler poleres med poleringsmiddel beregnet for krom/metall, ikke bruk poleringsmiddel med slipemidler eller andre kjemiske midler på verken kromdeler eller andre blanke deler av produktet. Prøv heller ikke å "skrape" bort flekker med harde gjenstander som kniv og lignende på noen av overflatene.
- ✓ Hvis det blir skraper på overflaten av produktet kan man slipe disse bort ved å bruke et 2000 vannslipe papir og så polere med for eksempel Beauty Polish etterpå.
- ✓ Hånddusj krever rens av dyser/munnstykker for å forhindre kalkdannelser som forhindrer vann i å strømme gjennom dysen/munnstykket. Rengjøring gjøres med en fuktig klut periodisk (etter 20-30 gangers bruk) .Dette merkes best på hånddusjen da denne kan sprute vannet ut til sidene og ikke rett ned. Dårlig vedlikehold/rengjøring av disse dyser/ muynnstykker kan føre til skader på hånddusjens dyser/munnstykker.
- ✓ Det anbefales og rens det innvendige rørsystemet til massasjebadet ca: 2-4 ganger i året. Dette gjøres med en spesial rensesveske, eksempelvis Pipe Cleaner, som kan kjøpes fra forhandler.

GARANTIVILKÅR

VikingBad AS følger norsk kjøpslov med 5 års reklamasjonsrett på fabrikkasjonsfeil.

VED REKLAMASJON / SERVICE

Arbeid dekket av VikingBad AS:

- ✓ Transport tur/retur til kunde.
- ✓ Selve servicearbeidet med reservedeler/ reklamasjonsproduktet.
- ✓ Gjenmontering og silikonerings.

HVA ER IKKE DEKKET AV KJØPSLOV ELLER GARANTI:

- ✓ Alle følgefeil forårsaket av frostkader som kunde kunne forhindre dekket ikke av reklamasjon
- ✓ Defekte sikringer
- ✓ Feil bruk av pleiemidler som fører til korrosjon eller skader til skall, pumpe, rørsystem, dyser, kabinett og termolukk.
- ✓ Feil som følge av fysisk skade eller ytre påvirkning
- ✓ Feil/skader som følge av feil montering/tilkobling/reparasjoner/endringer av uautorisert personell eller bruk av ikke-origi- nale reservedeler i forbindelse med service/reparasjon.
- ✓ Feilaktig behandling av produktet, f.eks. det å løfte opp/bære fra rørsystemet
- ✓ Kostnader som VikingBad AS ikke er direkte skyld i, som f.eks tap av fortjeneste eller annen skade på person/eiendom.
- ✓ Lekkasje fra unioner til pumpe og varmekolbe som ikke er forskyldt fabrikkasjonsfeil
- ✓ Skade/feil på produktet som skyldes feil bruk eller som er i strid med prosedyrer beskrevet i denne brukermanualen.
- ✓ Skader forårsaket av kraftig UV-stråling, f.eks. fra et solarium som er plassert rett ved produktet
- ✓ Skader på akryl overflater ved bruk av vann over over 50°C.
- ✓ Skraper/riper i overflaten ansees som vanlig slitasje.
- ✓ Feil forårsaket av strømtilførsel (eks jordfeil i tilførselskabel)
- ✓ Misfarging/falming av dyser
- ✓ Mikrokrakellering på akryloverflaten
- ✓ Skader oppstått grunnet bruk av ikke-anbefalte vaskemidler. Eks syrer og vaskemidler med slipende effekt
- ✓ VikingBad AS fraskriver seg ansvaret for kostnader i forbindelse med reklamasjoner, service eller annet utover selve pro- duktet.

VIKTIG MED TANKE PÅ REKLAMASJON:

Produktet må være tilgjengelig for serviceperson ved reklamasjon. Det er kjøpers ansvar å sørge for at produktet er tilg- jengelig. Dersom fliser, toalett, baderomsmøbler eller lignende må demonteres eller eventuelt produkt må løftes opp/ut av innbygning for at serviceperson skal komme til selve produktet påligger dette ansvaret på kjøper. Tid serviceperson bruker for å gjøre produktet tilgjengelig for service/reklamasjon inngår ikke i garanti og faktureres etter timepris.

GARANTI GJELDER KUN SAMMEN MED GYLDIG KVITTERING OG/ELLER SERIENUMMER I DET LAND PRODUK- TET ER KJØPT.

Denne brukermanualen og innholdet kan endres uten varsling. Selv om VikingBad AS har utarbeidet brukermanualen så nøyaktig som mulig, vil ikke VikingBad AS være økonomisk ansvarlig for tap og skader som følge av feilaktig installasjon, ser- vice eller bruk. VikingBad AS tar også forbehold om produktendringer og trykkfeil i brukermanualen.

Samsvarserklæring VikingBad

Leverandør: VikingBad AS
Østerskogen 35
4879 Grimstad
NORWAY

Produktbeskrivelse: VikingBad Massasje- og boblebad

Modeller:

102931, 107965, 107964, 100483, 100496, 100548, 107874, 107875, 102248, 100486, 102261, 102262, 102935, 102240, 102241, 102242, 102239, 100453, 100454, 102228, 102227, 100451, 100452, 102234, 102233, 104211, 104212, 104415, 104416, 104488, 104489, 100479, 100558, 100559, 104469, 104470, 102200, 102199, 106512, 106511, 104253, 104254, 104421, 104422, 102932, 102933, 102934, 104494, 104495, 102260, 102173, 100557, 104475, 104476, 102206, 102205, 106513, 106514

VikingBad AS bekrefter at ovennevnte produkter er testet og funnet i samsvar med følgende teststandard:

EN 12764:2004 +A1:2008

EN 60335-2-60

EN 14516

EN 1717

EN 1113

EN 1111

EN 232

LVD (2006/95/EC)

EMC (2004/108/EC)

Teknisk data blandebatteri:	Maks vanntrykk:	0,8 MPa
	Anbefalt vanntrykk:	0,1 – 0,5 MPa
	Prøvetrykk:	1,6 MPa
	Max varmtvannstemperatur:	80°C
	Anbefalt varmtvannstemperatur:	65°C



Kristian Schlanbusch
Produktansvarlig VikingBad as

2015.09.17

VIKINGBAD

Med bad i fokus...

VikingBad AS

www.vikingbad.no
post@vikingbad.no